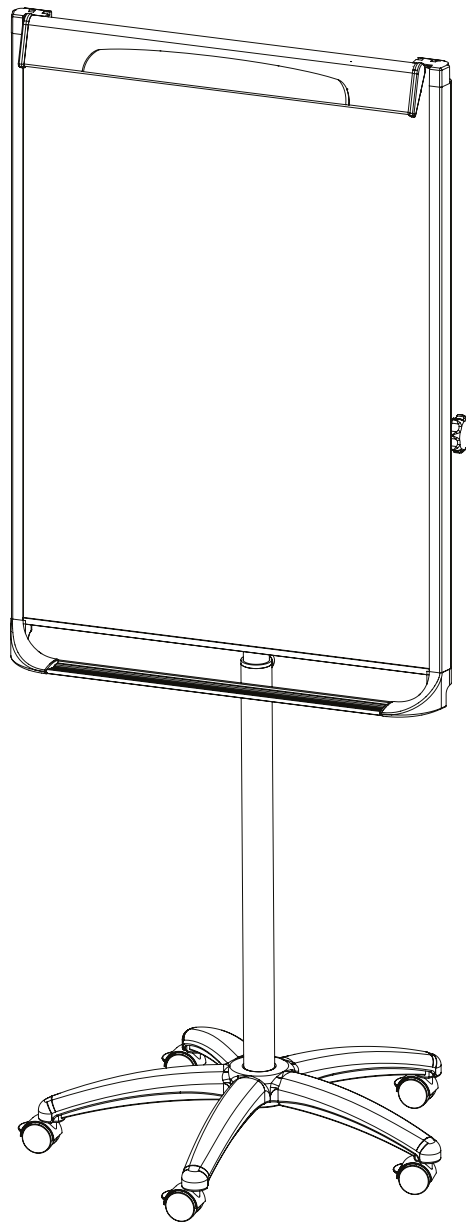





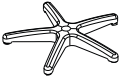


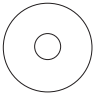
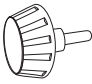


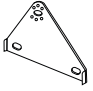
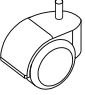

MVI Premium Mobile Presentation Easel Magnetic Dry Erase Board with Adjustable Height Locking Casters Extension Bars and Pen Tray

INSTRUCTIONS • INSTRUCTIES • ISTRUZIONI • ANLEITUNG • INSTRUCCIONES • INSTRUÇÕES



MVI Premium Mobile Presentation Easel Magnetic Dry Erase Board with Adjustable Height Locking Casters Extension Bars and Pen Tray

INSTRUCTIONS • INSTRUCTIES • ISTRUZIONI • ANLEITUNG • INSTRUCCIONES • INSTRUÇÕES

INCLUDED					
A.1x 	B.1x 		C.2x 	D.1x 	E.4x 
F.1x 	G.1x 	H.1x 	I.1x 	J.1x 	K.2x 
L.5x 	M.2x 				

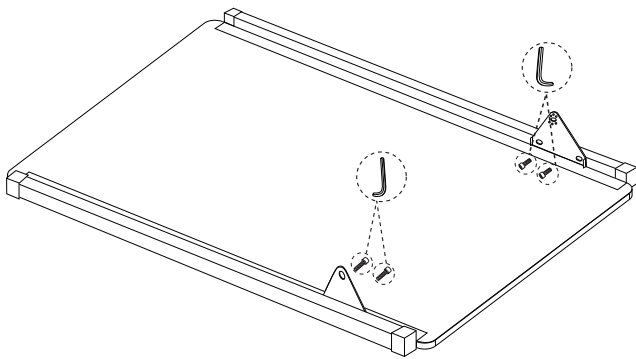


MVI Premium Mobile Presentation Easel Magnetic Dry Erase Board with Adjustable Height Locking Casters Extension Bars and Pen Tray

INSTRUCTIONS • INSTRUCTIES • ISTRUZIONI • ANLEITUNG • INSTRUCCIONES • INSTRUÇÕES

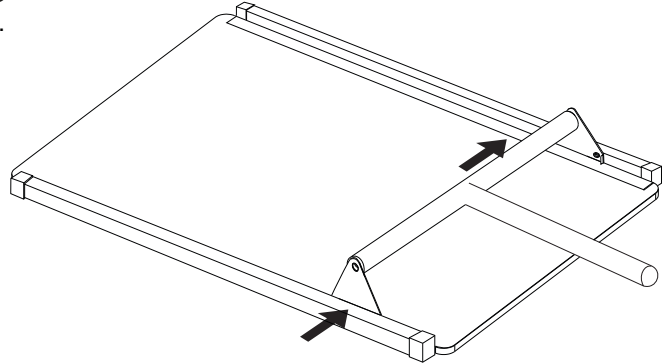
1

1x.A.
4x.E.
1x.F.
2x.K.



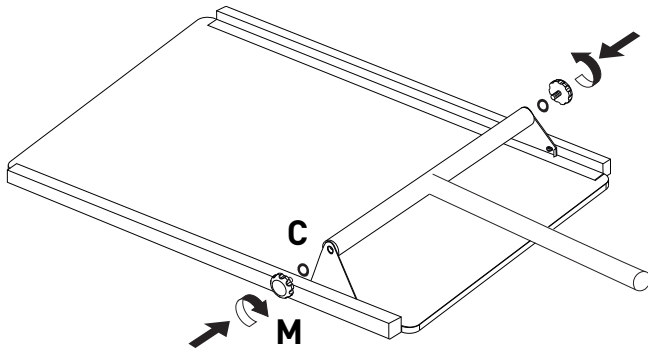
2

1x.J.



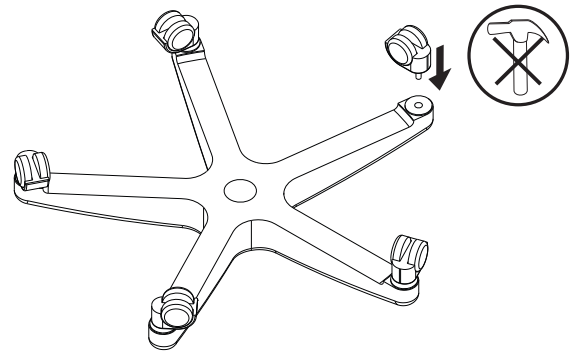
3

2x.C.
2x.M.



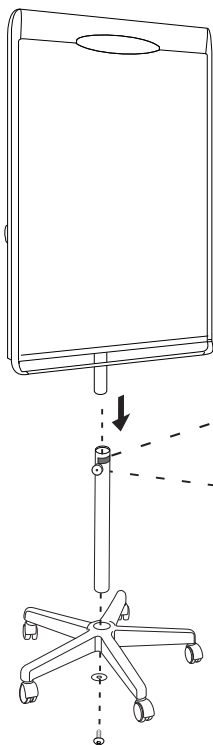
4

5x.L.
1x.D.

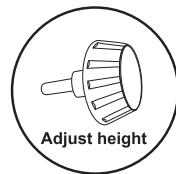


5

1x.B.
1x.F.
1x.G.
1x.H.
1x.I.



**CAUTION NOTICE
PLEASE READ**



EN

- a) Warning of danger if incorrectly assembled and/or installed;
- b) Installation only to be carried out by a competent person;

DE

- a) Warnung vor gefahr wenn falsch montiert oder installiert;
- b) Installation nur durch kompetentes fachpersonal;

FR

- a) Risque de danger si montage ou fixation incorrecte;
- b) Mise en place par personne compétente;

IT

- a) Attenzione: può essere pericoloso se non correttamente montato o installato;
- b) Installazione da effettuarsi solo tramite personale competente;

ES

- a) Aviso de peligro en caso de ensamble y/o instalación incorrecta;
- b) La instalación ha de ser realizada exclusivamente por personal competente;

PT

- a) Perigo em caso de instalação ou montagem incorreta;
- b) Instalação para ser feita apenas por pessoa competente;

