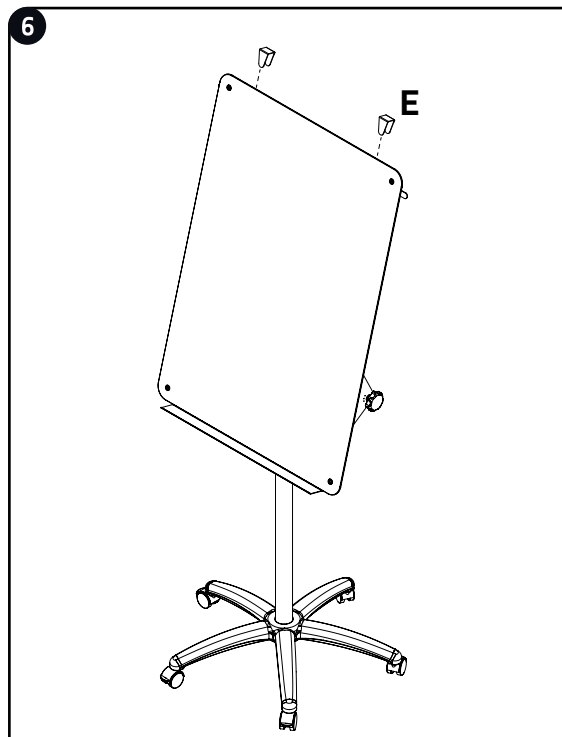
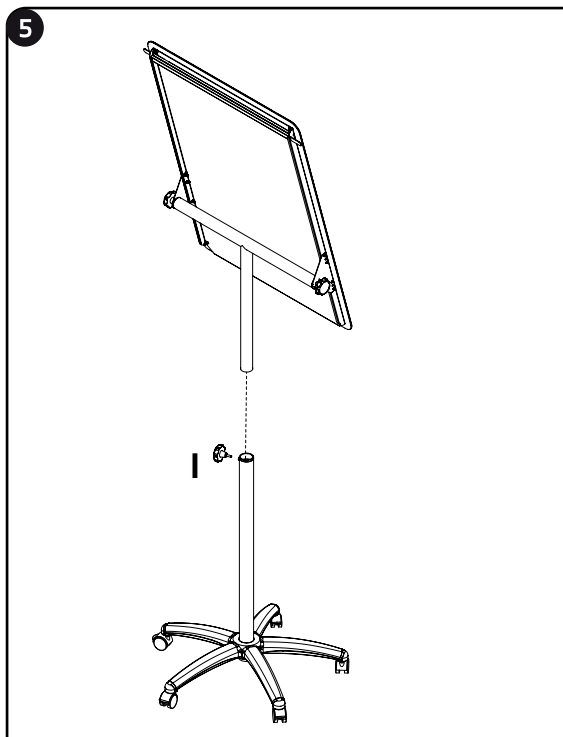
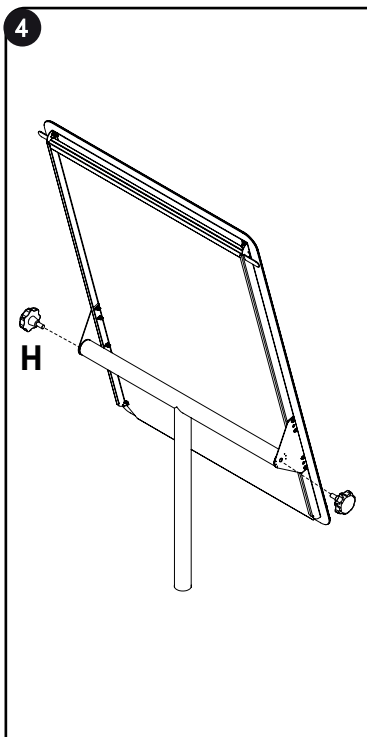
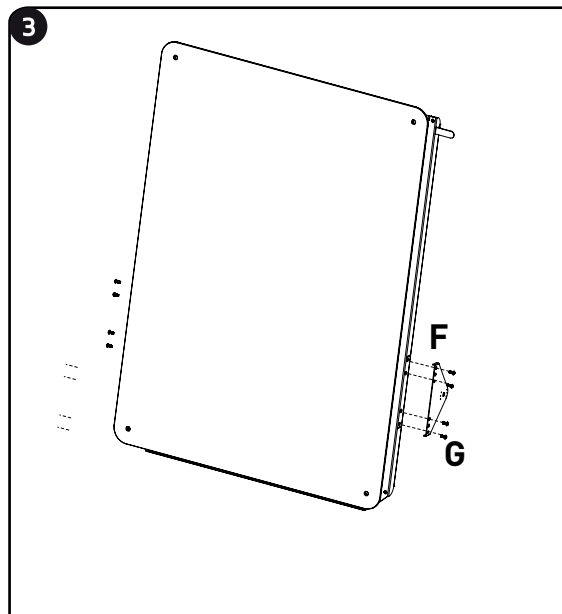
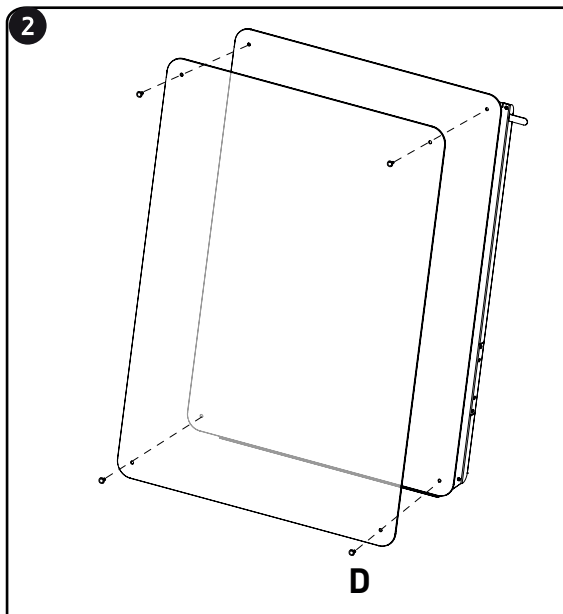
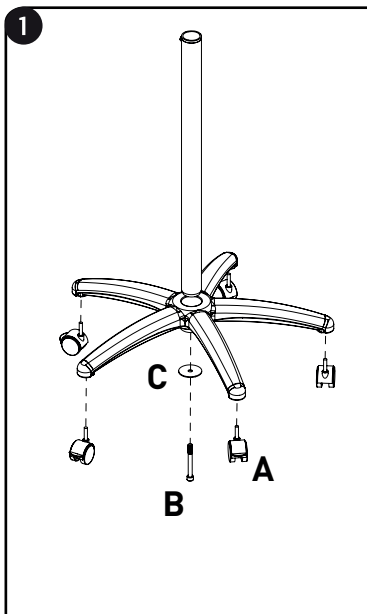


# MAGNETIC GLASS MOBILE EASEL

INSTRUCTIONS • INSTRUCTIES • ISTRUZIONI • ANLEITUNG • INSTRUCCIONES • INSTRUÇÕES



**EN**  
a) Warning of danger if incorrectly assembled and/or installed;  
b) Installation only to be carried out by a competent person;

**DE**  
a) Warnung vor Gefahr wenn falsch montiert oder installiert;  
b) Installation nur durch kompetentes Fachpersonal;

**FR**  
a) Risque de danger si montage ou fixation incorrecte;  
b) Mise en place par personne compétente;

**IT**  
a) Attenzione: può essere pericoloso se non correttamente montato o installato;  
b) Installazione da effettuarsi solo tramite personale competente;

**ES**  
a) Aviso de peligro en caso de ensamblaje y/o instalación incorrecta;  
b) La instalación ha de ser realizada exclusivamente por personal competente;

**PT**  
a) Perigo em caso de instalação ou montagem incorreta;  
b) Instalação para ser feita apenas por pessoa competente;

